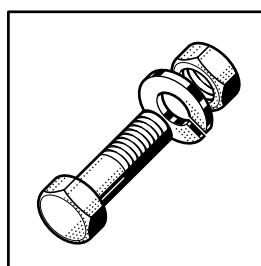
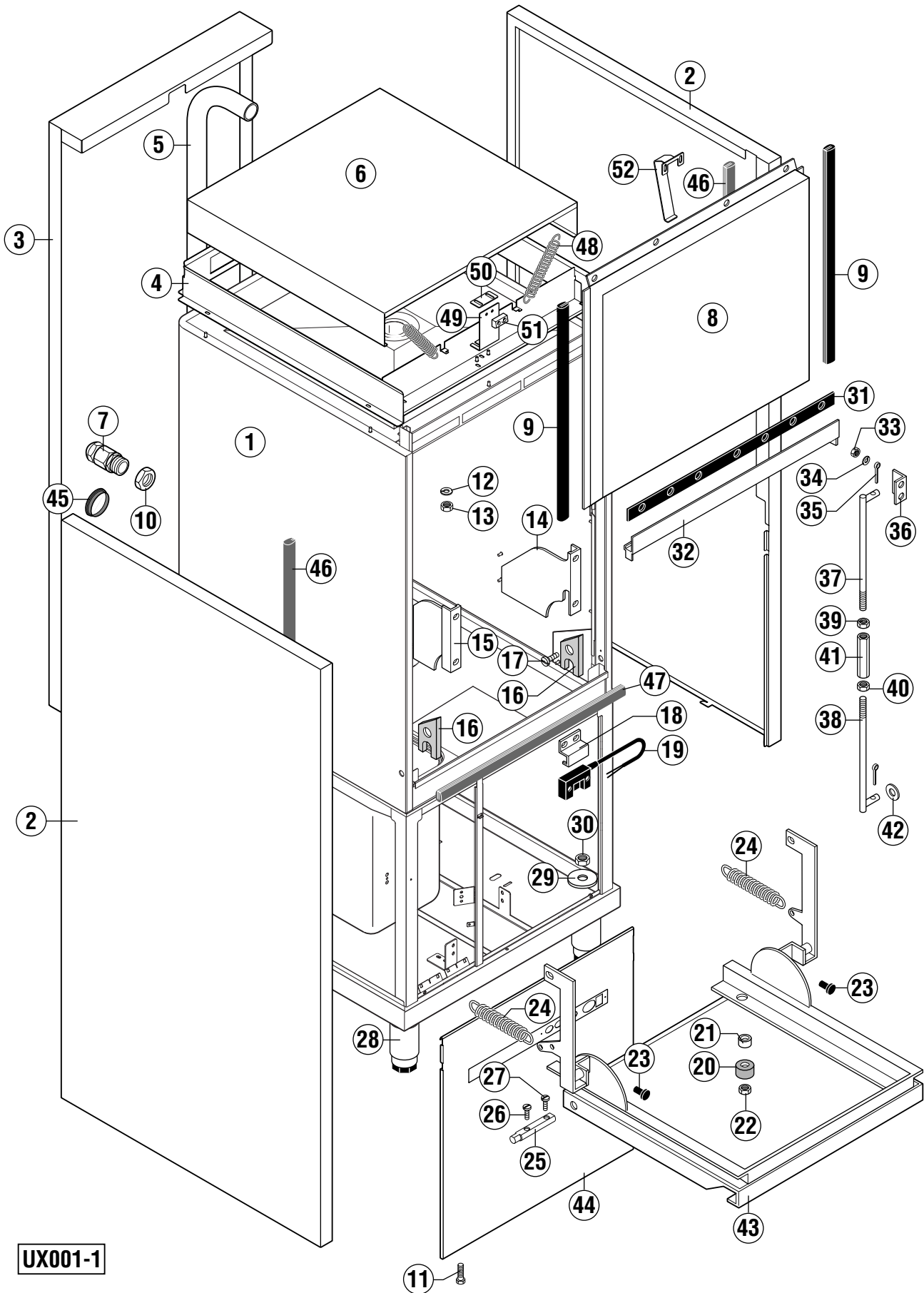




## UX / UXL Serie

Spare Parts  
Pièces Détachées  
Ersatzteile





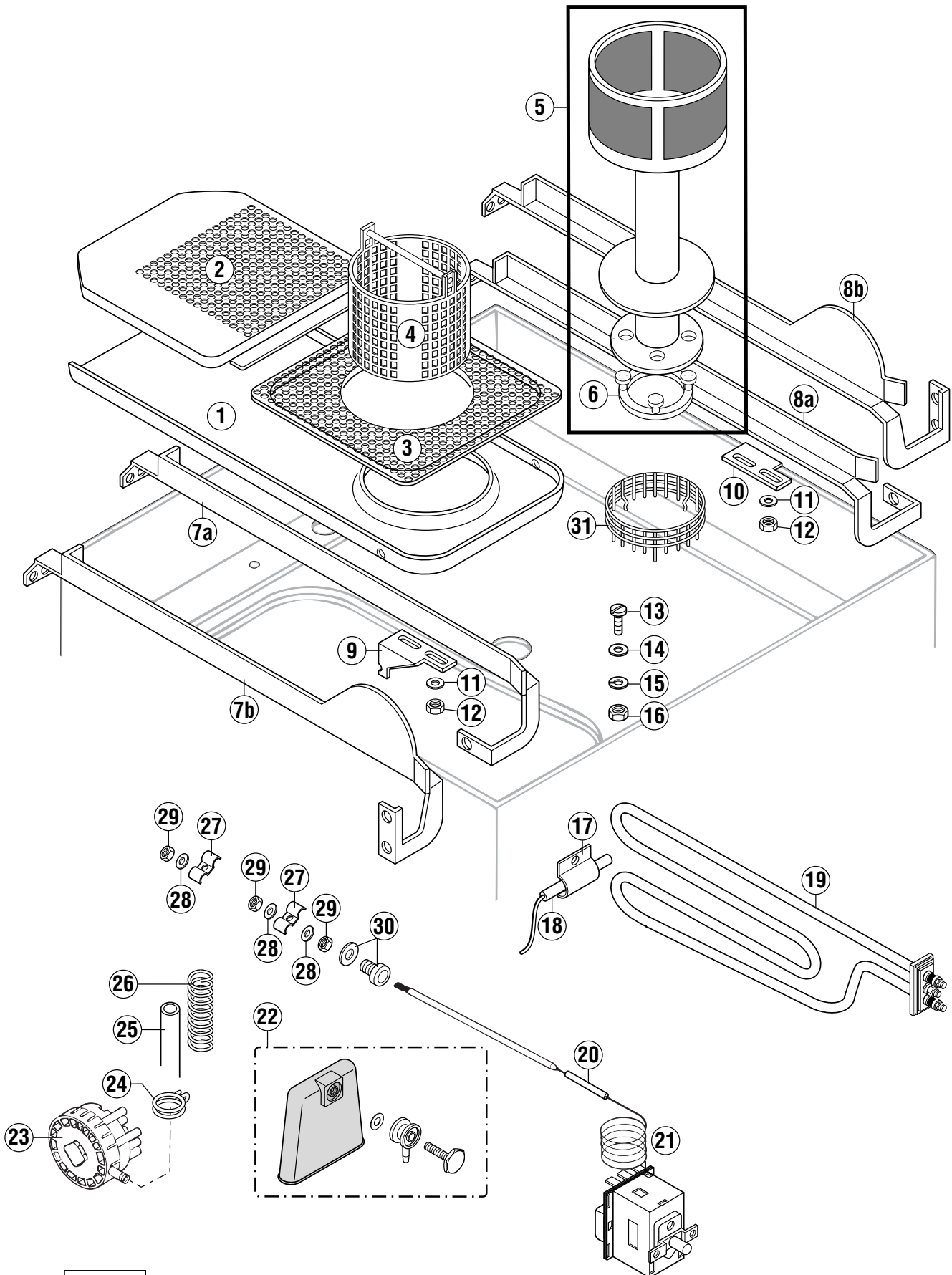
UX001-1

key no. Pos.-Nr. réf.	part no. Teile-Nr. no. pièce	part name Teile-Benennung nom de la pièce	model Modell modèle
1	883 140-2	Housing Gehäuse Corps	UX
	883 140-1	Housing Gehäuse Corps	UXS
	883 140-4	Housing Gehäuse Corps	UXL
	883 140-3	Housing Gehäuse Corps	UXLS
2	883 273-2	Side panel Seitenverkleidung Panneau latéral	UX / UXS
	883 273-1	Side panel Seitenverkleidung Panneau latéral	UXL / UXLS
3	898 311-2	Back panel Rückverkleidung Panneau arrière	UX / UXS
	898 311-1	Back panel Rückverkleidung Panneau arrière	UXL / UXLS
4	883 174-1	Connecting frame Verbindungsrahmen Cadre de jonction	
5	898 315-2	Manifold Steigleitung Colonne	UX / UXS
	898 315-1	Manifold Steigleitung Colonne	UXL / UXLS
6	898 319-1	Cover Deckel Couvercle	
7	695 661-5	Cable gland Kabelverschraubung M32 Passe de câble	
8	01-246 072-1	Sliding door Schiebetür Porte coulissant	UX / UXS
	899 670-2	Sliding door Schiebetür Porte coulissant	(from serial No. 8650 1622 onwards) (ab Serial-Nr. 8650 1622) (à partir du No. de série 8650 1622) UX / UXS
	01-246 070-1	Sliding door Schiebetür Porte coulissant	UXL / UXLS
	899 670-1	Sliding door Schiebetür Porte coulissant	(from serial No. 8650 1622 onwards) (ab Serial-Nr. 8650 1622) (à partir du No. de série 8650 1622) UXL / UXLS

key no. Pos.-Nr. réf.	part no. Teile-Nr. no. pièce	part name Teile-Benennung nom de la pièce	model Modell modèle
9	302 207-22	Sliding guide Gleitschiene Glissière	UX / UXS
	302 207-21	Sliding guide Gleitschiene Glissière	UXL / UXLS
10	695 664-5	Nut Mutter Ecrou	
11	609 344	Screw Schraube Vis M6 x 90	
12	602 306	Spring washer Federring Rondelle élastique B5	
13	602 501	Nut Mutter Ecrou M5	
14	899 699-1	Protection sheet Schutzblech Tôle de protection (for serial No. 8650 0000 - 8650 0033) (für Serial-Nr. 8650 0000 - 8650 0033) (pour No. de série 8650 0000 - 8650 0033)	
15	899 699-2	Protection sheet Schutzblech Tôle de protection (for serial No. 8650 0000 - 8650 0033) (für Serial-Nr. 8650 0000 - 8650 0033) (pour No. de série 8650 0000 - 8650 0033)	
16	883 247-1	Vapour baffle Dampfsperre Barrière de vapeur	
17	603 493	Srew Schraube Vis M4 x 10	
18	883 157-1	Holder Halter Renforcement	
19	785 470-1	Reed switch Magnetschalter Capteur de proximité	
20	166 964	Magnet Magnet Aimant	
21	324 874-5	Spacer Distanzhülse Entretoise	
22	602 501	Nut Mutter Ecrou	
23	886 859-1	Plug Stopfen Bouchon	
24	774 591	Spring Feder Ressort	UXL / UXLS

key no. Pos.-Nr. réf.	part no. Teile-Nr. no. pièce	part name Teile-Benennung nom de la pièce		model Modell modèle
25	895 614-1	Axel Achse Axe		
26	603 648	Screw Schraube Vis	M6 x 12	
27	600 699	Screw Schraube Vis	M6 x 12	
28	899 605-1	Adjustable feet Verstellfuß Pied réglable		
29	899 606-1	Disc Scheibe Disque		
30	602 504	Nut Mutter Ecrou	M10	
31	168 834-6	Gasket Dichtung Joint		
32	899 675-1	Channel Rinne Gouttière		
33	602 506	Nut Mutter Ecrou	M6	
34	602 307	Spring washer Federring Rondelle élastique	B6	
35	602 883	Cotter pin Splint Goupille	1,6 x 16	
36	324 621	Holder Halter Renforcement		
37	324 763-4	Guide bar Führungsstange Barre de guidage		UX / UXS
	324 763-1	Guide bar Führungsstange Barre de guidage		UXL / UXLS
38	324 763-2	Guide bar Führungsstange Barre de guidage		
39	602 492	Nut Mutter Ecrou	M8	
40	601 151	Nut Mutter Ecrou	M8	

key no. Pos.-Nr. réf.	part no. Teile-Nr. no. pièce	part name Teile-Benennung nom de la pièce	model Modell modèle	
41	324 707	Coupling nut Verbindungsmutter Ecrou de jonction		
42	602 286	Washer Scheibe Rondelle <span style="margin-left: 100px;">Ø6,4</span>		
43	899 661-1	Front door Fronttür Porte avant		
44	898 371-1	Front panel Frontverkleidung Panneau avant		
45	886 756-4	Socket Tülle Douille		
46	883 268-2	Gasket Dichtung Joint	UX	
	883 268-3	Gasket Dichtung Joint	UXL	
47	883 266-2	Gasket Dichtung Joint		
48	01-246 046-1	Spring Feder Ressort	(from serial No. 8650 1622 onwards) (ab Serial-Nr. 8650 1622) (à partir du No. de série 8650 1622)	UX / UXS
49	01-246 103-1	Spring mechanism Federwinkel Porte patin	(from serial No. 8650 1622 onwards) (ab Serial-Nr. 8650 1622) (à partir du No. de série 8650 1622)	
50	01-246 110-1	Disk Unterlegblech Tôle-entretoise	(from serial No. 8650 1622 onwards) (ab Serial-Nr. 8650 1622) (à partir du No. de série 8650 1622)	
51	01-246 104-1	Brake block Bremsbacke Patin de frein	(from serial No. 8650 1622 onwards) (ab Serial-Nr. 8650 1622) (à partir du No. de série 8650 1622)	
52	01-246 102-1	Braking plate Bremskurve Tôle de freinage	(from serial No. 8650 1622 onwards) (ab Serial-Nr. 8650 1622) (à partir du No. de série 8650 1622)	



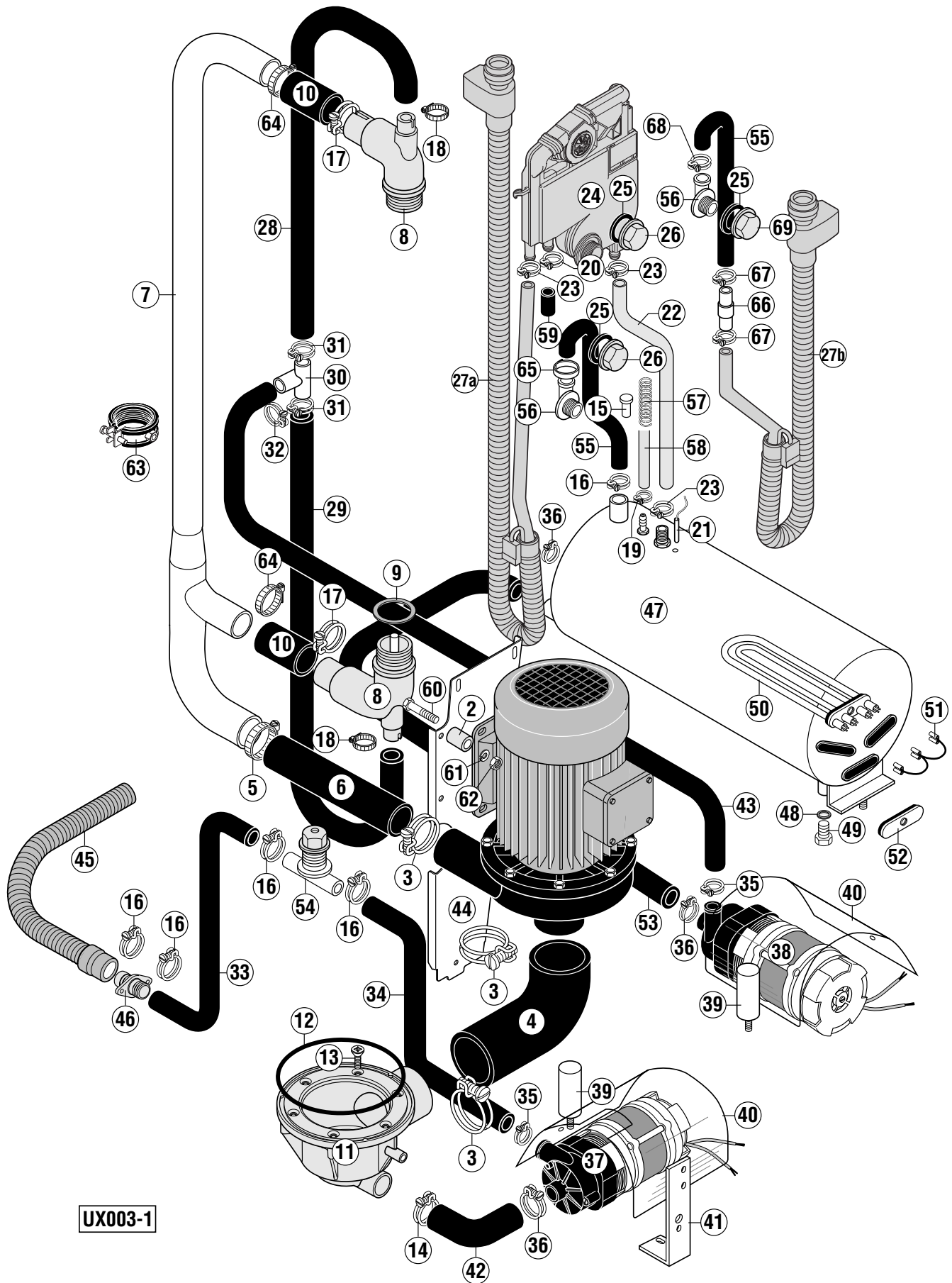
UX002-1

key no. Pos.-Nr. réf.	part no. Teile-Nr. no. pièce	part name Teile-Benennung nom de la pièce	model Modell modèle
1	895 619-1	Foam preventer Auffangblech Tôle anti-mousse	
2	898 387-1	Rear flat strainer Hinteres Flachsiebblech Filtre plat arrière	
3	898 264-1	Front flat strainer Vorderes Flachsiebblech Filtre plat devant	
4	324 768	Strainer basket Siebeinsatz Panier filtre	
5	323 534-5	Overflow pipe (complete) Überlaufrohr (komplett) Tube trop-plein (complet)	
6	324 231	Flipper Klappe Clapett	
7a	883 264-2	Rack guide (left) Korbführung (links) Guidage de panier (gauche)	(for serial No. 8650 0000 - 8650 0033) (für Serial-Nr. 8650 0000 - 8650 0033) (pour No. de série 8650 0000 - 8650 0033)
7b	886 895-1	Rack guide (left) Korbführung (links) Guidage de panier (gauche)	
	01-246 915-1	Rack guide (left) Korbführung (links) Guidage de panier (gauche)	(from serial No. 8650 1622 onwards) (ab Serial-Nr. 8650 1622) (à partir du No. de série 8650 1622)
8a	883 264-1	Rack guide (right) Korbführung (rechts) Guidage de panier (droite)	(for serial No. 8650 0000 - 8650 0033) (für Serial-Nr. 8650 0000 - 8650 0033) (pour No. de série 8650 0000 - 8650 0033)
8b	898 336-1	Rack guide (right) Korbführung (rechts) Guidage de panier (droite)	
	01-246 916-1	Rack guide (right) Korbführung (rechts) Guidage de panier (droite)	(from serial No. 8650 1622 onwards) (ab Serial-Nr. 8650 1622) (à partir du No. de série 8650 1622)
9	324 618-1	Spring fastening (left) Federbefestigung (links) Renforcement de ressort (gauche)	
10	324 618-2	Spring fastening (right) Federbefestigung (rechts) Renforcement de ressort (droite)	(from serial No. 8650 1622 onwards) (ab Serial-Nr. 8650 1622) (à partir du No. de série 8650 1622)
11	602 286	Washer Scheibe Rondelle Ø6,4	
12	602 502	Nut Mutter Ecrou M6	
13	603 376	Screw Schraube Vis M8 x 16	



key no. Pos.-Nr. réf.	part no. Teile-Nr. no. pièce	part name Teile-Benennung nom de la pièce	model Modell modèle
14	172 986-10	Gasket Dichtung Joint	
15	602 287	Spring washer Federring Rondelle élastique	B8
16	602 492	Nut Mutter Ecrou	M8
17	775 489-1	Clamp Klammer Bride de fixation	
18	775 612-1	Temperature sensor Temperaturfühler Bulbe	
19	326 241-1	Heating element Heizkörper Thermoplongeur	
20	169 056-4	Protection hose Schutzschlauch Tuyau de protection	
21	378 791	Temperature limiter Temperaturbegrenzer Thermostat de sécurité	
22	139 321-47	Air trap Luftkammer Cloche	(complete) (komplett) (complet)
23	378 758-5	Pressure switch Druckschalter Pressostat	see wiring diagramme siehe Schaltplan voir schéma électrique
24	324 510-68	Hose clamp Schlauchklemme Collier	
25	898 252-4	Hose Schlauch Tuyau	
26	886 839-1	Spring Feder Ressort	
27	324 157	Clamp Klammer Bride de fixation	
28	602 294	Spring washer Federring Rondelle élastique	B3
29	602 488	Nut Mutter Ecrou	M3
30	227 024	Plug Stopfen Bouchon	





key no. Pos.-Nr. réf.	part no. Teile-Nr. no. pièce	part name Teile-Benennung nom de la pièce	model Modell modèle
1	785 440-1	Wash pump Waschpumpe Pompe de lavage	
	785 440-10	Wash pump kit (including O-ring, impeler and mechanical seal) Waschpumpe Kit (beinhaltet O-Ring, Laufrad und Gleitringdichtung) Kit de pompe de lavage (compris joint torrique, roue et joint tournant)	
2	324 874-1	Distance piece Distanzstück Entretoise	
3	323 945-76	Hose clamp Schlauchklemme Collier	
4	898 176-4	Hose Schlauch Tuyau	
5	693 260-7	Hose clamp Schlauchselle Collier	
6	883 141-1	Hose Schlauch Tuyau	
7	898 315-2	Manifold Steigleitung Colonne	UX / UXS
	898 315-1	Manifold Steigleitung Colonne	UXL / UXLS
8	883 125-1	Wash arm guide Wascharmführung Guidage de bras de lavage	
9	172 986-22	Gasket Dichtung Joint	
10	883 142-2	Hose Schlauch Tuyau	
11	898 202-1	Drain body Ablaufgehäuse Corps de vidange	
12	276 903-28	O-ring O-Ring Joint torique	
13	600 699	Srew Schraube Vis	
14	323 945-37	Hose clamp Schlauchklemme Collier	
15	886 841-12	Plug Stopfen Bouchon	(only on machines without rinse dosage pump) (nur bei Maschinen ohne Klarspüldosierpumpe) (seulement pour les machines sans pompe de dosage de rinçage)

key no. Pos.-Nr. réf.	part no. Teile-Nr. no. pièce	part name Teile-Benennung nom de la pièce	model Modell modèle
16	323 945-29	Hose clamp Schlauchklemme Collier	
17	323 945-64	Hose clamp Schlauchklemme Collier	
18	324 510-202	Hose clamp Schlauchklemme Collier	
19	324 510-68	Hose clamp Schlauchklemme Collier	
20	323 945-15	Hose clamp Schlauchklemme Collier	
21	775 612-1	Temperature Probe Temperaturfühler Sonde de Température	
22	775 559-4	Hose Schlauch Tuyau	
23	323 945-16	Hose clamp Schlauchklemme Collier	
24	775 540-1	Air gap Wassereinlauf Brise vide	
25	775 305-1	Gasket Dichtung Joint	
26	324 183	Cap Kappe Capuchon	
27a	898 045-1	Aquastop Füllschlauch Aquastop	
27b	898 045-5	Aquastop Füllschlauch Aquastop (separate filling) (separate Füllung) (remplissage séparé)	
28	898 247-4	Hose Schlauch Tuyau	UX / UXS
	898 247-3	Hose Schlauch Tuyau	UXL / UXLS
29	898 247-4	Hose Schlauch Tuyau	
30	324 071	Tee T-Stück Té	

key no. Pos.-Nr. réf.	part no. Teile-Nr. no. pièce	part name Teile-Benennung nom de la pièce	model Modell modèle
31	324 510-202	Hose clamp Schlauchklemme Collier	
32	324 510-242	Hose clamp Schlauchklemme Collier	
33	883 166-1	Hose Schlauch Tuyau	
34	898 178-3	Hose Schlauch Tuyau	
35	324 510-327	Hose clamp Schlauchklemme Collier	
36	324 510-341	Hose clamp Schlauchklemme Collier	
37	324 913-1	Drain pump Ablaufpumpe Pompe de vidange	(see wiring Diagram) (siehe Schaltplan) (voir schéma de câblage)
38	324 093-21	Rinse pump Spülpumpe Pompe de rinçage	(see wiring Diagram) (siehe Schaltplan) (voir schéma de câblage)
39	226 568-9	Capacitor Kondensator Condensateur	(see wiring Diagram) (siehe Schaltplan) (voir schéma de câblage)
40	867 014-1	Protection foil Schutzfolie Capot de protection	
41	898 230-2	Support Halter Support	
42	898 242-1	Hose Schlauch Tuyau	
43	883 167-1	Hose Schlauch Tuyau	
44	898 382-1	Support Halter Support	
45	324 045	Drain hose Ablaufschlauch Tuyau de vidange	
46	886 961-1	Drain connector Ablaufanschluß Connecteur de vidange	
47	01-243 303-1	Rinse booster heater Durchlauferhitzer Chaudière	

key no. Pos.-Nr. réf.	part no. Teile-Nr. no. pièce	part name Teile-Benennung nom de la pièce	model Modell modèle
48	774 072-3	Gasket Dichtung Joint	
49	600 770	Screw Schraube Vis	
50	324 644-1	Heating element Heizkörper Thermoplongeur	(see wiring Diagram) (siehe Schaltplan) (voir schéma de câblage)
51	227 073-29	Wire Drahtbrücke Pont	
52	774 808-1	Plug Blindstopfen Bouchon	
53	883 162-1	Hose Schlauch Tuyau	
54	886 606	Ventilation valve housing Belüftungsventilgehäuse Casier de vanne de ventilation	
55	883 146-2	Hose Schlauch Tuyau	
56	324 097	Fill piece Füllstück Pièce de remplissage	
	883 281-1	Fill piece kit Füllstück Kit Kit de pièce de remplissage	(cpl. including pos. 25, 26, 56) (kpl. inklusive Pos. 25, 26, 56) (cpl. compris pos. 25, 26, 56)
57	886 839-1	Spring Feder Ressort	
58	898 251-1	Hose Schlauch Tuyau	(only on machines with rinse dosage pump) (nur bei Maschinen mit Klarspüldosierpumpe) (seulement pour les machines avec pompe de dosage de rinçage)
	898 251-2	Hose Schlauch Tuyau	(only on machines without rinse dosage pump) (nur bei Maschinen ohne Klarspüldosierpumpe) (seulement pour les machines sans pompe de dosage de rinçage)
59	775 531-1	Cap Kappe Capuchon	
60	602 582	Screw Schraube Vis	M8 x 50
61	602 305	Spring washer Federring Rondelle élastique	B8
62	602 492	Nut Mutter Ecrou	M8

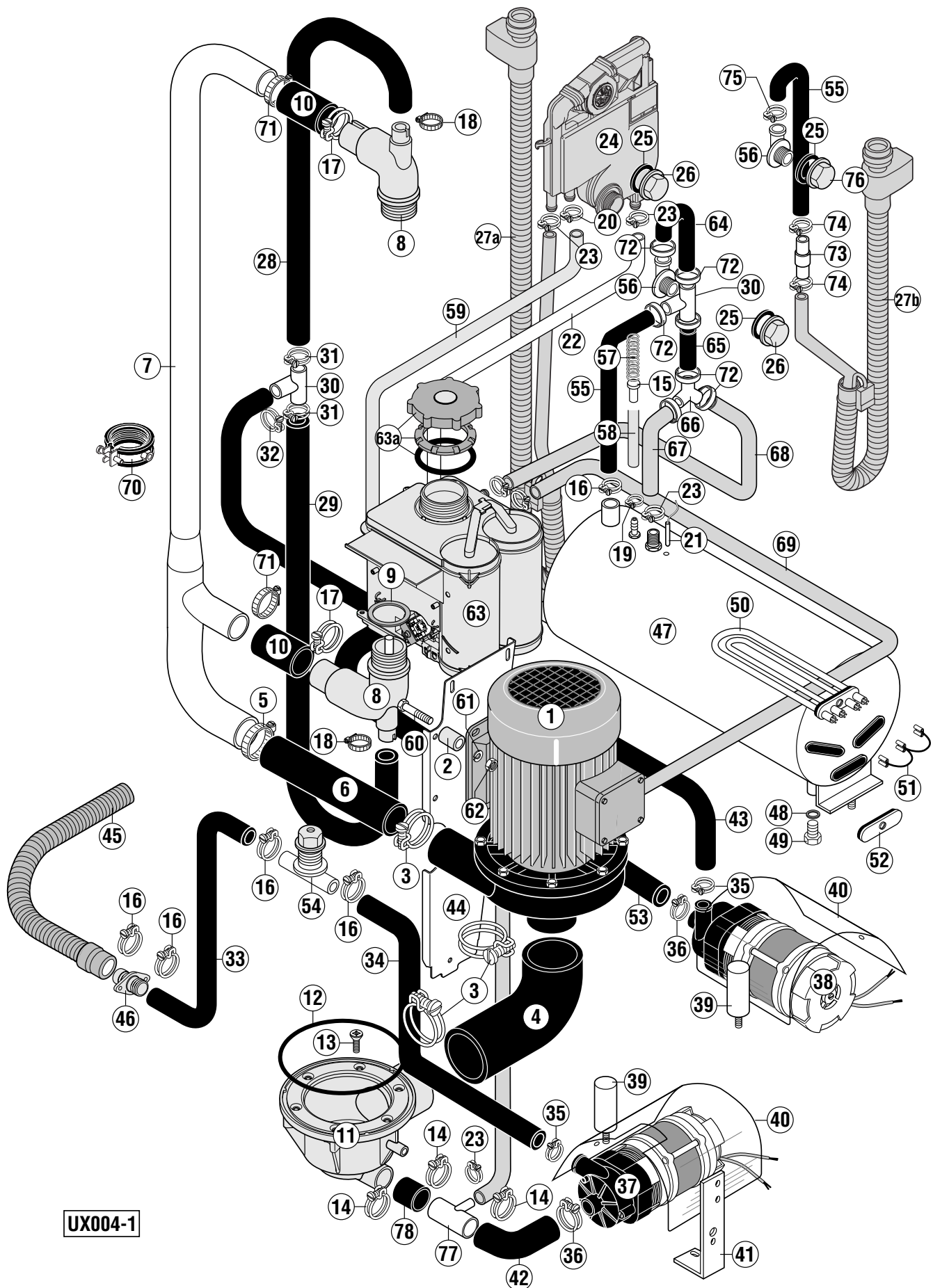


Fill, drain, booster & wash pump (without softener)  
Füllung, Ablauf, Erhitzer & Waschpumpe (ohne Enthärter)  
Remplissage, vidange, chaudière & pompe de lavage (sans adoucisseur)

UX / UXS  
UXL / UXLS

key no. Pos.-Nr. réf.	part no. Teile-Nr. no. pièce	part name Teile-Benennung nom de la pièce	model Modell modèle
63	600 785	Pipe clamp Rohrschelle Collier	
64	166 513-3	Hose clamp Schlauschelle Collier	
65	165 128-3	Binder Binder Collier	
66	883 256-3	Hose connector Schlauchverbindung Connecteur de tuyau	
67	323 945-21	Hose clamp Schlauschelle Collier	
68	166 513-1	Hose clamp Schlauschelle Collier	
69	883 271-1	Cap Kappe Capuchon (separate filling) (separate Füllung) (remplissage séparé)	





UX004-1

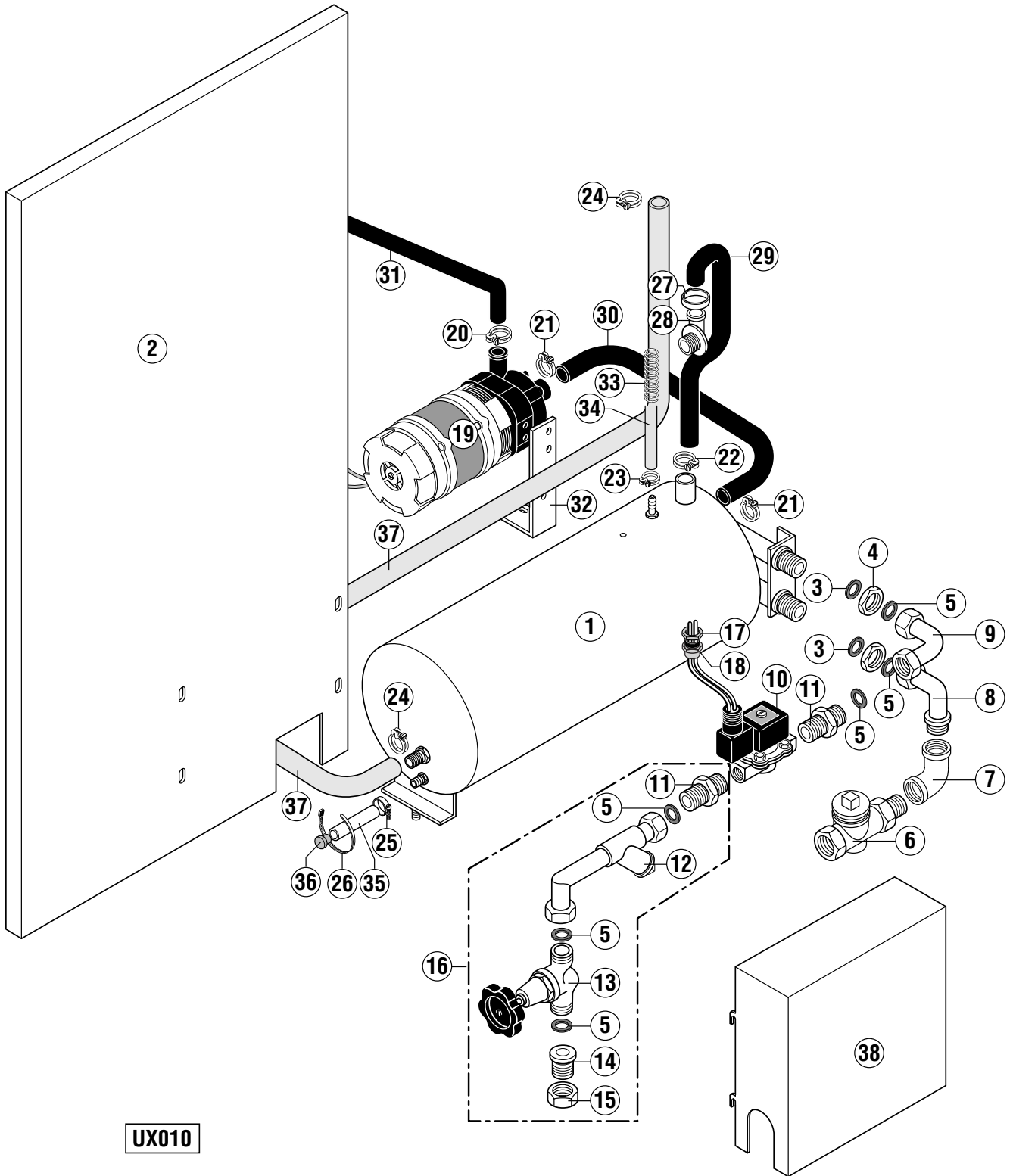
key no. Pos.-Nr. réf.	part no. Teile-Nr. no. pièce	part name Teile-Benennung nom de la pièce	model Modell modèle
1	785 440-1	Wash pump Waschpumpe Pompe de lavage	
	785 440-10	Wash pump kit (including O-ring, impeler and mechanical seal) Waschpumpe Kit (beinhaltet O-Ring, Laufrad und Gleitringdichtung) Kit de pompe de lavage (compris joint torrique, roue et joint tournant)	
2	324 874-1	Distance piece Distanzstück Entretoise	
3	323 945-76	Hose clamp Schlauchklemme Collier	
4	898 176-4	Hose Schlauch Tuyau	
5	693 260-7	Hose clamp Schlauschelle Collier	
6	883 141-1	Hose Schlauch Tuyau	
7	898 315-2	Manifold Steigleitung Colonne	UX / UXS
	898 315-1	Manifold Steigleitung Colonne	UXL / UXLS
8	883 125-1	Wash arm guide Wascharmführung Guidage de bras de lavage	
9	172 986-22	Gasket Dichtung Joint	
10	883 142-2	Hose Schlauch Tuyau	
11	898 202-1	Drain body Ablaufgehäuse Corps de vidange	
12	276 903-28	O-ring O-Ring Joint torique	
13	600 699	Srew Schraube Vis	
14	323 945-37	Hose clamp Schlauchklemme Collier	
15	886 841-12	Plug Stopfen Bouchon	(only on machines without rinse dosage pump) (nur bei Maschinen ohne Klarspüldosierpumpe) (seulement pour les machines sans pompe de dosage de rinçage)

key no. Pos.-Nr. réf.	part no. Teile-Nr. no. pièce	part name Teile-Benennung nom de la pièce	model Modell modèle
16	323 945-29	Hose clamp Schlauchklemme Collier	
17	323 945-64	Hose clamp Schlauchklemme Collier	
18	324 510-202	Hose clamp Schlauchklemme Collier	
19	324 510-68	Hose clamp Schlauchklemme Collier	
20	323 945-15	Hose clamp Schlauchklemme Collier	
21	775 612-1	Temperature Probe Temperaturfühler Sonde de Température	
22	775 559-2	Hose Schlauch Tuyau	
23	323 945-16	Hose clamp Schlauchklemme Collier	
24	775 540-1	Air gap Wassereinlauf Brise vide	
25	775 305-1	Gasket Dichtung Joint	
26	324 183	Cap Kappe Capuchon	
27a	898 045-1	Aquastop Füllschlauch Aquastop	
27b	898 045-5	Aquastop Füllschlauch Aquastop (separate filling) (separate Füllung) (remplissage séparé)	
28	898 247-4	Hose Schlauch Tuyau	UX / UXS
	898 247-3	Hose Schlauch Tuyau	UXL / UXLS
29	898 247-4	Hose Schlauch Tuyau	
30	324 071	Tee T-Stück Té	

key no. Pos.-Nr. réf.	part no. Teile-Nr. no. pièce	part name Teile-Benennung nom de la pièce	model Modell modèle
31	324 510-202	Hose clamp Schlauchklemme Collier	
32	324 510-242	Hose clamp Schlauchklemme Collier	
33	883 166-1	Hose Schlauch Tuyau	
34	898 178-3	Hose Schlauch Tuyau	
35	324 510-327	Hose clamp Schlauchklemme Collier	
36	324 510-341	Hose clamp Schlauchklemme Collier	
37	324 913-1	Drain pump Ablaufpumpe Pompe de vidange	(see wiring Diagram) (siehe Schaltplan) (voir schéma de câblage)
38	324 093-21	Rinse pump Spülpumpe Pompe de rinçage	(see wiring Diagram) (siehe Schaltplan) (voir schéma de câblage)
39	226 568-9	Capacitor Kondensator Condensateur	(see wiring Diagram) (siehe Schaltplan) (voir schéma de câblage)
40	867 014-1	Protection foil Schutzfolie Capot de protection	
41	898 230-3	Support Halter Support	
42	898 242-1	Hose Schlauch Tuyau	
43	883 167-1	Hose Schlauch Tuyau	
44	898 382-1	Support Halter Support	
45	324 045	Drain hose Ablaufschlauch Tuyau de vidange	
46	886 961-1	Drain connector Ablaufanschluß Connecteur de vidange	
47	01-243 303-1	Rinse booster heater Durchlauferhitzer Chaudière	

key no. Pos.-Nr. réf.	part no. Teile-Nr. no. pièce	part name Teile-Benennung nom de la pièce	model Modell modèle
48	774 072-3	Gasket Dichtung Joint	
49	600 770	Screw Schraube Vis	
50	324 644-1	Heating element Heizkörper Thermoplongeur	(see wiring Diagram) (siehe Schaltplan) (voir schéma de câblage)
51	227 073-29	Wire Drahtbrücke Pont	
52	774 808-1	Plug Blindstopfen Bouchon	
53	883 162-1	Hose Schlauch Tuyau	
54	886 606	Ventilation valve housing Belüftungsventilgehäuse Casier de vanne de ventilation	
55	883 143-1	Hose Schlauch Tuyau	
56	324 097	Fill piece Füllstück Pièce de remplissage	
	883 281-1	Fill piece kit Füllstück Kit Kit de pièce de remplissage	(cpl. including pos. 25, 26, 56) (kpl. inklusive Pos. 25, 26, 56) (cpl. compris pos. 25, 26, 56)
57	886 839-1	Spring Feder Ressort	
58	898 251-2	Hose Schlauch Tuyau	(only on machines without rinse dosage pump) (nur bei Maschinen ohne Klarspüldosierpumpe) (seulement pour les machines sans pompe de dosage de rinçage)
59	775 611-2	Hose Schlauch Tuyau	
60	602 582	Screw Schraube Vis	M8 x 50
61	602 305	Spring washer Federring Rondelle élastique	B8
62	602 492	Nut Mutter Ecrou	M8
63	775 530-2	Softener Enthärter Adoucisseur	(see wiring Diagram) (siehe Schaltplan) (voir schéma de câblage)

key no. Pos.-Nr. réf.	part no. Teile-Nr. no. pièce	part name Teile-Benennung nom de la pièce	model Modell modèle
63a	775 530-50	Replacement kit (cap)      all variations Ersatzteilpaket (Deckel)    alle Variationen Ens. de pièce détachées (couvercle)    toutes les variations	
64	883 169-1	Hose Schlauch Tuyau	
65	775 559-11	Hose Schlauch Tuyau	
66	174 047-2	Y-piece Y-Stück Y-pièce	
67	775 559-7	Hose Schlauch Tuyau	
68	775 559-9	Hose Schlauch Tuyau	
69	775 559-5	Hose Schlauch Tuyau	
70	600 785	Pipe clamp Rohrschelle Collier	
71	166 513-3	Hose clamp Schlauchselle Collier	
72	165 128-3	Binder Binder Collier	
73	883 256-3	Hose connector Schlauchverbindung Connecteur de tuyau	
74	323 945-21	Hose clamp Schlauchselle Collier	
75	166 513-1	Hose clamp Schlauchselle Collier	
76	883 271-1	Cap (separate filling) Kappe (separate Füllung) Capuchon (remplissage séparé)	
77	883 181-1	Tee T-Stück Té	
78	883 145-1	Hose Schlauch Tuyau	



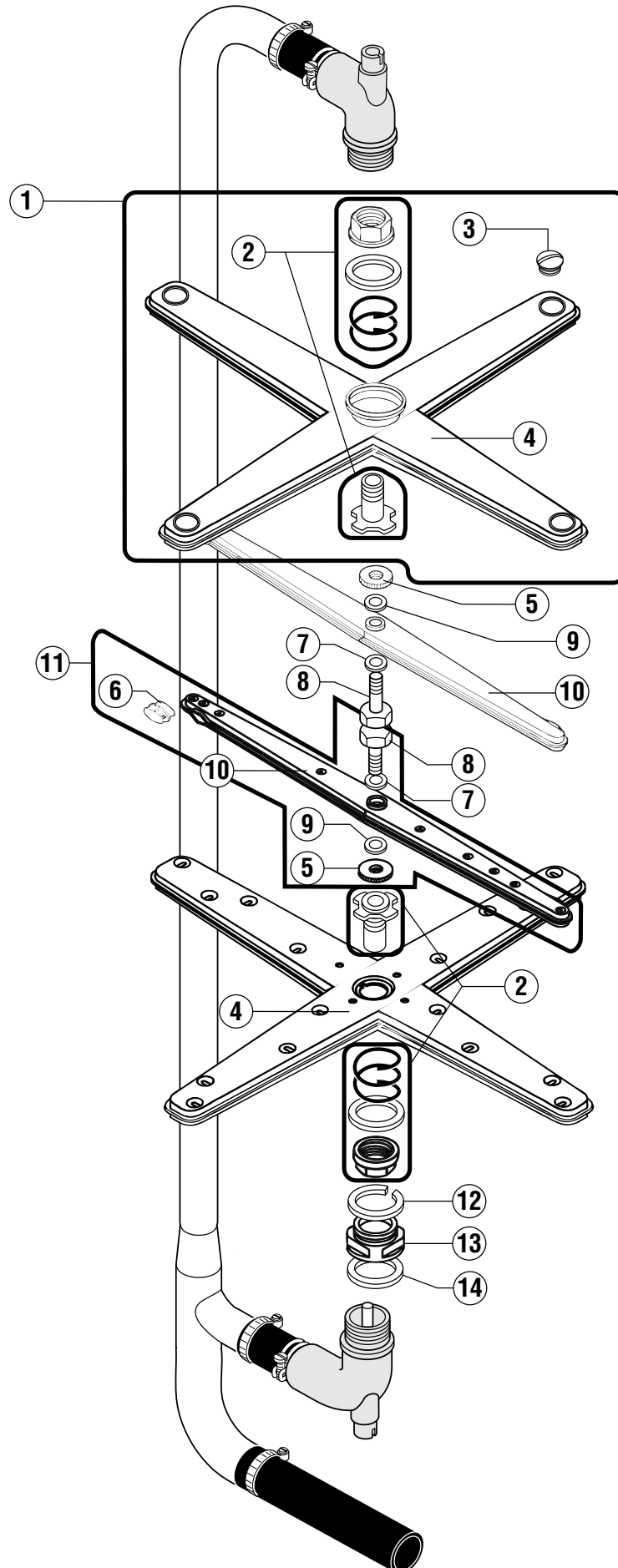
UX010

key no. Pos.-Nr. réf.	part no. Teile-Nr. no. pièce	part name Teile-Benennung nom de la pièce	model Modell modèle
1	883 295-1	Rinse booster heater Durchlauferhitzer Chaudière	
2	01-241 557-2	Side panel Seitenverkleidung Panneau latéral	UX / UXS
	01-241 557-1	Side panel Seitenverkleidung Panneau latéral	UXL / UXLS
3	300 084-9	Gasket Dichtung Joint	
4	172 739-3	Nut Mutter Ecrou	
5	302 574-1	Gasket Dichtung Joint	
6	168 704	Steam trap Kondensatabscheider Purgeur	0,1 - 3,5bar
	303 354	Steam trap Kondensatabscheider Purgeur	3,51 - 10bar
7	603 091	Elbow Winkel Coude	
8	323 760	Pipe Leitung Tuyau	
9	323 781	Pipe Leitung Tuyau	
10	869 493-1	Solenoid valve Magnetventil Electrovanne	
11	229 659	Hexagon nipple Doppelnippel Mamelon double	
12	886 903-1	Line strainer Schmutzfänger Filtre	
13	165 828-2	Hand valve Absperrhahn Robinet	
14	229 658	Union piece Einlegeteil Pièce folle	
15	168 610-1	Nut Mutter Ecrou	



key no. Pos.-Nr. réf.	part no. Teile-Nr. no. pièce	part name Teile-Benennung nom de la pièce	model Modell modèle
16	886 905-2	Steam connection (complete) Dampfanschluss (komplett) Connexion de vapeur (complet)	
17	695 664-2	Nut Mutter Ecrou	
18	695 661-2	Cable gland Kabelverschraubung Passe de câble	
19	324 093-21	Rinse pump Spülpumpe Pompe de rinçage	
20	324 510-327	Hose clamp Schlauchklemme Collier	
21	324 510-341	Hose clamp Schlauchklemme Collier	
22	323 945-29	Hose clamp Schlauchklemme Collier	
23	324 510-68	Hose clamp Schlauchklemme Collier	
24	323 945-16	Hose clamp Schlauchklemme Collier	
25	303 340-6	Hose clamp Schlauchschelle Collier de serrage	
26	165 128-1	Binder Binder Collier	
27	165 128-3	Binder Binder Collier	
28	324 097	Fill piece Füllstück Pièce de remplissage	
	883 281-1	Fill piece kit (complete) Füllstück Kit (omplett) Kit de pièce de remplissage (complet)	
29	883 146-2	Hose Schlauch Tuyau	
30	883 162-1	Hose Schlauch Tuyau	
31	883 167-1	Hose Schlauch Tuyau	

key no. Pos.-Nr. réf.	part no. Teile-Nr. no. pièce	part name Teile-Benennung nom de la pièce	model Modell modèle
32	898 230-2	Support Halter Support	
33	886 839-1	Spring Feder Ressort	
34	898 251-1	Hose Schlauch Tuyau (only on machines with rinse dosage pump) (nur bei Maschinen mit Klarspüldosierpumpe) (seulement pour les machines avec pompe de dosage de rinçage)	
	898 251-2	Hose Schlauch Tuyau (only on machines without rinse dosage pump) (nur bei Maschinen ohne Klarspüldosierpumpe) (seulement pour les machines sans pompe de dosage de rinçage)	
35	774 080-1	Hose Schlauch Tuyau	
36	774 512-1	Plug Stopfen Bouchon	
37	775 559-15	Hose Schlauch Tuyau	
38	01-241 555-1	Cover Verkleidung Couvercle	

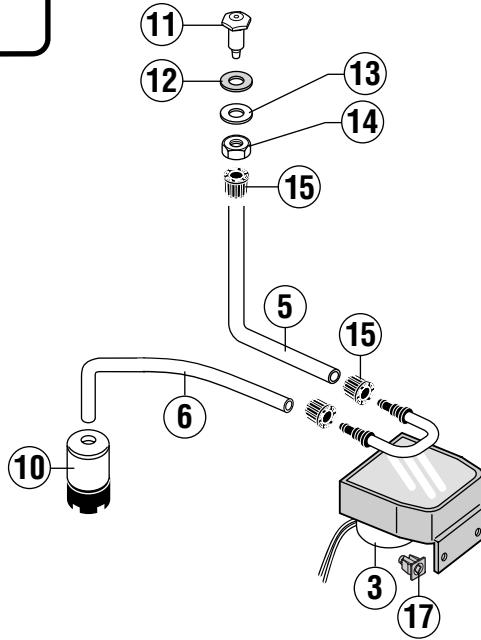


UX005

key no. Pos.-Nr. réf.	part no. Teile-Nr. no. pièce	part name Teile-Benennung nom de la pièce	model Modell modèle
1	324 798-2	Wash arm assy. Wascharm komplett montiert Bras de lavage ens.	
2	734 804-1	Service kit Wascharmnahe Kit Kit de service	
3	886 610	Plug Stopfen Bouchon	
4	324 691	Wash arm Wascharm Bras de lavage	
5	324 036	Milled nut Rändelmutter Ecrou moleté	
6	886 609	Plug Stopfen Bouchon	
7	774 072-2	Washer Scheibe Rondelle	
8	324 906	Hollow screw (axis) Achse Axe	
9	774 072-1	Washer Scheibe Rondelle	
10	324 738	Rinse arm Spülarml Bras de rinçage	
11	886 898-1	Rinse arm kit (cpl. including pos. 5, 6, 7, 8, 9, 10) Spülarml Kit (kpl. inklusive Pos. 5, 6, 7, 8, 9, 10) Kit de bras de rinçage (cpl. compris pos. 5, 6, 7, 8, 9, 10)	
12	324 751	Sliding ring Ring Bague	
13	324 698-1	Coupling nut Trennmutter Ecrou d'embasse	
14	172 986-22	Gasket Dichtung Joint	

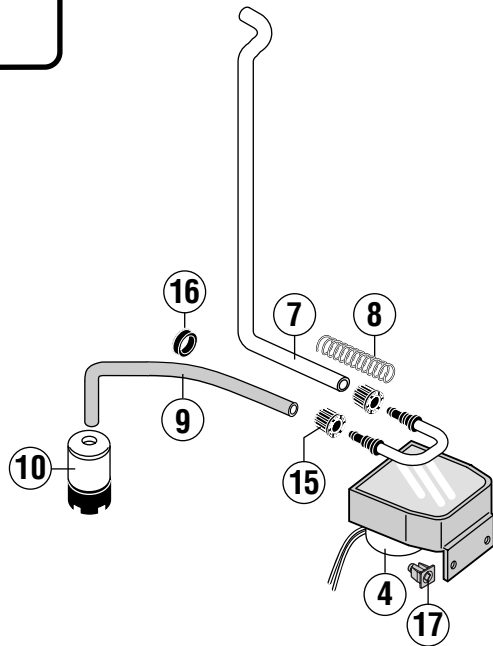
detergent  
Reiniger  
détergent

1



rinse agent  
Klarspüler  
produit de rincage

2



UX006-1

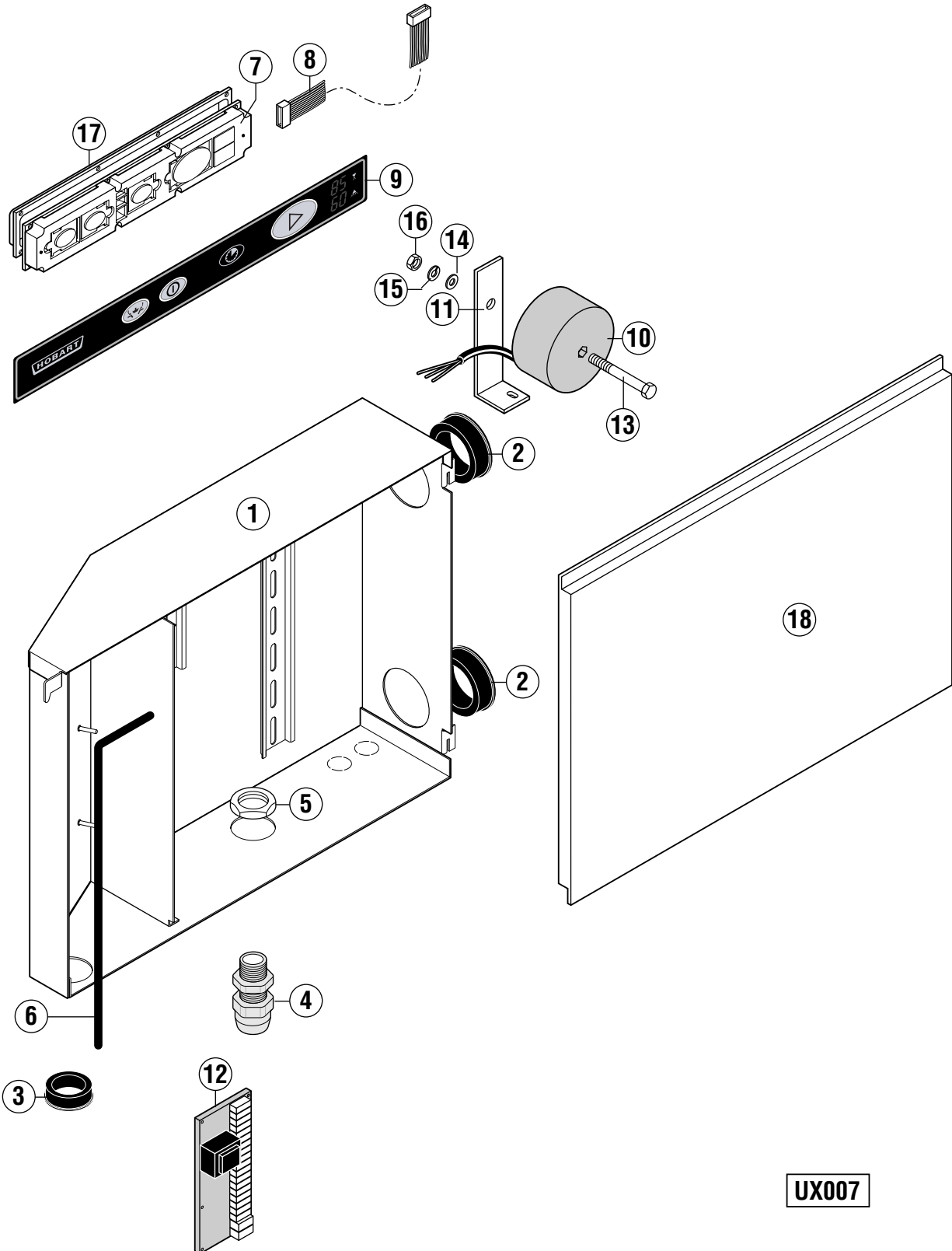
key no. Pos.-Nr. réf.	part no. Teile-Nr. no. pièce	part name Teile-Benennung nom de la pièce			model Modell modèle
1	ML 71 561-AK	Dispenser complete Dosiergerät komplett Doseur complet	Service-kit Service-Kit Kit de remplacement	(50Hz) (50Hz) (50Hz)	
	ML 71 561-HN	Dispenser complete Dosiergerät komplett Doseur complet	Service-kit Service-Kit Kit de remplacement	(60Hz) (60Hz) (60Hz)	
2	ML 71 563-ED	Dispensers complete Dosiergerät komplett Doseur complet	Service-kit Service-Kit Kit de remplacement		
3	775 556-2	Dispenser Dosiergerät Doseur	(50Hz) (50Hz) (50Hz)	see wiring diagramme siehe Schaltplan voir schéma électrique	
	775 556-5	Dispenser Dosiergerät Doseur	(60Hz) (60Hz) (60Hz)	see wiring diagramme siehe Schaltplan voir schéma électrique	
4	775 556-1	Dispenser Dosiergerät Doseurs		see wiring diagramme siehe Schaltplan voir schéma électrique	
5	898 252-2	Hose Schlauch Tuyau			
6	898 252-3	Hose Schlauch Tuyau			
7	898 251-1	Hose Schlauch Tuyau			
8	886 839-1	Spring Feder Ressort			
9	898 250-2	Hose Schlauch Tuyau			
10	775 239-1	Suction valve Fußventil Soupape			
11	01-240 071-1	Injector Einlaßstück Injecteur			
12	774 072-3	Washer Scheibe Rondelle			
13	602 288	Washer Scheibe Rondelle	B10,5 DIN125 B10,5 DIN125 B10,5 DIN125		
14	609 432	Nut Mutter Ecrou	M10 x 1 DIN934 M10 x 1 DIN934 M10 x 1 DIN934		
15	775 507-1	Screwed connection Verschraubung Raccord			



Dispensers  
Dosiergeräte  
Dosseurs

UX / UXS  
UXL / UXLS

key no. Pos.-Nr. réf.	part no. Teile-Nr. no. pièce	part name Teile-Benennung nom de la pièce	model Modell modèle
16	886 756-4	Cable duct Kabeldurchführung Passe fil	
17	775 460-1	Clip nut Einsteckmutter Ecrou de clip	

**UX007**



key no. Pos.-Nr. réf.	part no. Teile-Nr. no. pièce	part name Teile-Benennung nom de la pièce	model Modell modèle
1	898 196-1	Control box Schaltkasten Panneau de commande	
2	886 756-1	Cable duct Kabeldurchführung Passe fil	
3	886 756-2	Cable duct Kabeldurchführung Passe fil	
4	695 661-5	Cable gland Kabelverschraubung Passe de câble	
5	695 664-6	Nut Mutter Ecrou	
6	229 169-4	Gasket Dichtung Joint	
7	897 501-1	Operation unit Bedieneinheit Modul de service	
8	785 446-1	Cable Kabel Câble	
9	897 500-1	Keyboard foil Bedienfolie Plastron de commande	
10	898 282-1	Transformer Transformator Transformateur	only nur seulement 200 / 50 (60) / 3 230 / 50 (60) / 3
	898 281-1	Transformer Transformator Transformateur	only nur seulement 400 / 50 (60) / 3 440 / 50 (60) / 3
11	898 230-1	Support Halterung Support	only with transformer nur mit Transformator seulement avec transformateur
12	897 502-1	Control unit Steuerung Unité de commande	
	897 503-2	EPROM EPROM EPROM	
13	600 600	Screw Schraube Vis	M 10 x 110
14	602 288	Washer Scheibe Rondelle	B 10,5
15	602 295	Spring washer Federring Rondelle élastique	B 10

key no. Pos.-Nr. réf.	part no. Teile-Nr. no. pièce	part name Teile-Benennung nom de la pièce	model Modell modèle
16	602 493	Nut Mutter Ecrou M 10	
17	898 363-1	Cover Deckel Couvercle	
18	883 178-1	Control box cover Schaltkastendeckel Couvercle de panneau de commande	

key no. Pos.-Nr. réf.	part no. Teile-Nr. no. pièce	part name Teile-Benennung nom de la pièce	model Modell modèle
1	323 683	Universal rack assy. Universalkorb komplett Panier universel ens.	
2	323 634	Universal rack Universalkorb Panier universel	
3	602 490	Nut Mutter M5 Ecrou	
4	323 634	Clamp Klammer Crampon	
5	602 619	Screw Schraube M5 x 12 Vis	
6	323 641	Cutlery rack Besteckkorb Panier à couverts	
7	323 777	Chain frame Kettenrahmen Cadre de chaîn	
8	323 753	Rack insert Korbeinsatz Garniture de panier	
9	323 637	Rack insert Korbeinsatz Garniture de panier	
10	323 638	Rack insert Korbeinsatz Garniture de panier	